

## Standard Preparation Underskåp, utan topp, för disklåda, 2 skjutdörrars 1600 mm

Produkt # \_\_\_\_\_

Modell # \_\_\_\_\_

Namn # \_\_\_\_\_

SIS # \_\_\_\_\_

AIA # \_\_\_\_\_



133186 (RSAU1600SD)

Underskåp, utan topp, för  
disklåda, 2 skjutdörrars 1600  
mm

### Kort specifikation

#### Pos.

Underskåp för diskåda, tillverkat i rostfritt stål med svetsad inre del. Utan topp för att kunna integreras. Saknar hög bakkant för att kunna ansluta avloppsrör till diskådan. Höjjusterbar, mellanliggande hylla. Med 2 ljuddämpande skjutdörrar. Monterad på höjjusterbara fötter.

### Huvudfunktioner

- Handtag i rostfritt stål för bättre god hygien.
- Skåpets robusthet, stabilitet och tillförlitlighet är noggrant testad.

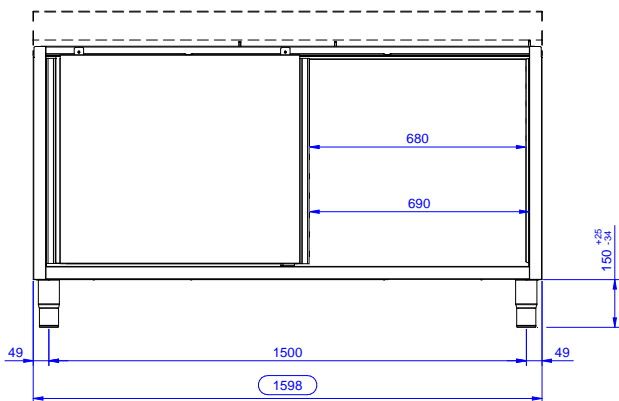
### Konstruktion

- Förstärkt sida och underdel i rostfritt stål (304 AISI).
- Fötter i rostfritt stål (304 AISI), 200 mm höga och 54 mm i diameter, justerbara -50/+30 mm.
- Inre svetsad ram i rostfritt stål som garanterar överlägsen styrka och stabilitet.
- Robusta ljuddämpade skjutdörrar på skenor som sitter jäms med ramens framsida.
- Lätt åtkomst till skåpets insida garanteras med användning av endast 2 dörrar.
- Utan hög bakkant för enkel installation.
- Utan topp.

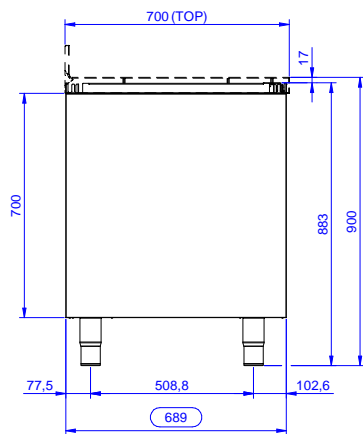
### Övriga Tillbehör

- Överhylla på ben 1600 mm. PNC 132967
- Överhylla på ben med led-  
belysning och värmelampa,  
1600 mm. PNC 132991
- - NOT TRANSLATED - PNC 133205
- - NOT TRANSLATED - PNC 133206

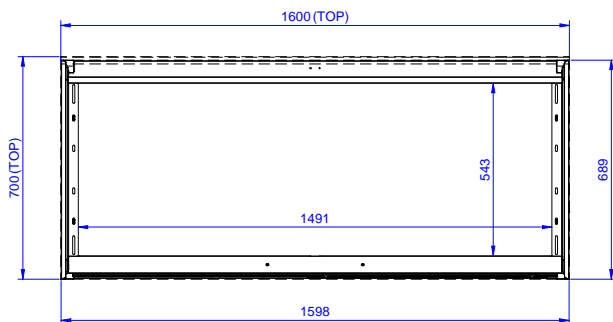
Front



Sida



Topp



## Viktig information

Skåp bredd:	
133186 (RSAU1600SD)	1545 mm
Skåp djup:	645 mm
Skåp höjd:	650 mm
Ytermått, bredd	1600 mm
Ytermått, djup	700 mm
Ytermått, höjd	883 mm
Antal och typ av dörrar:	2 Glidande
Nettovikt:	58 kg